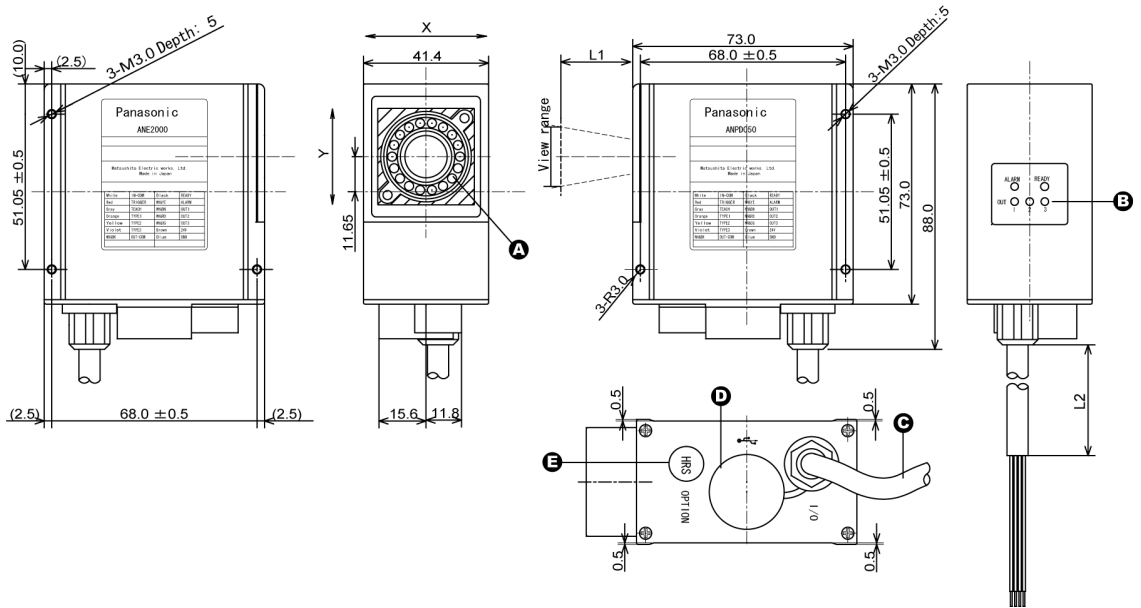
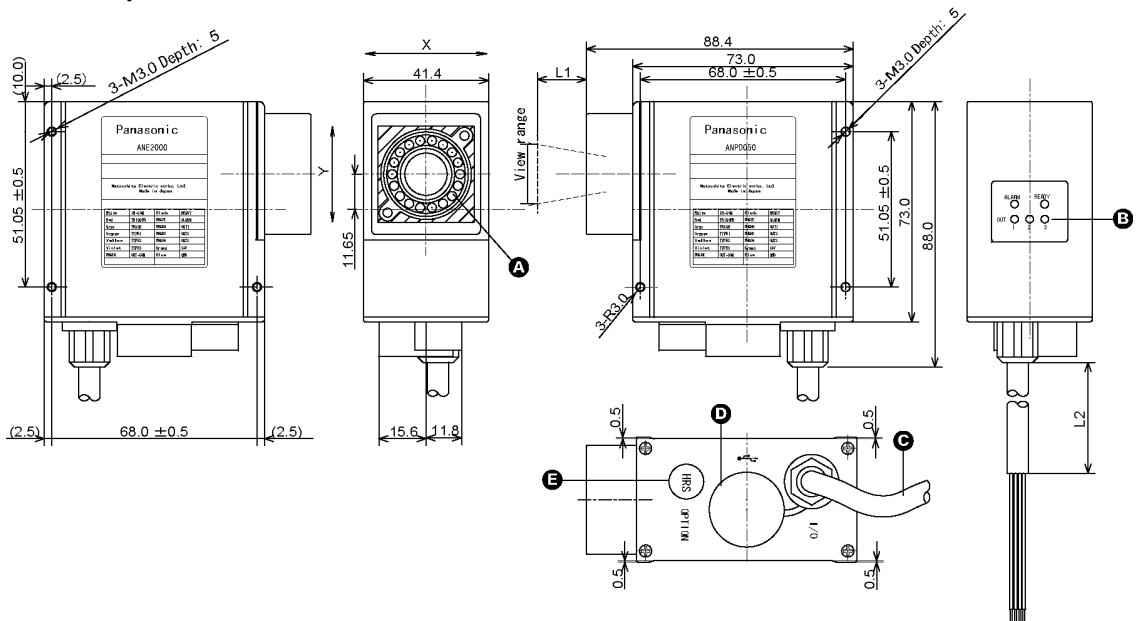


Abmessungen

Sensorkopf: ANE2010, ANE2020, ANE2030

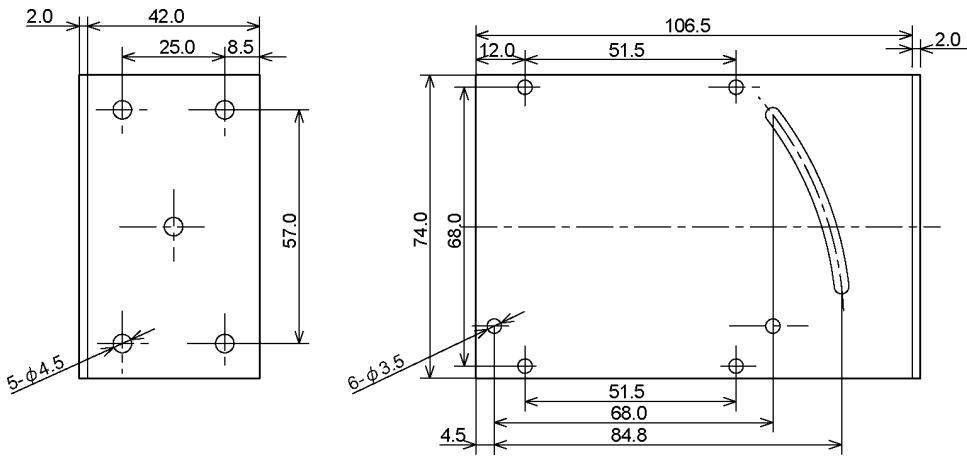


Sensorkopf: ANE2000

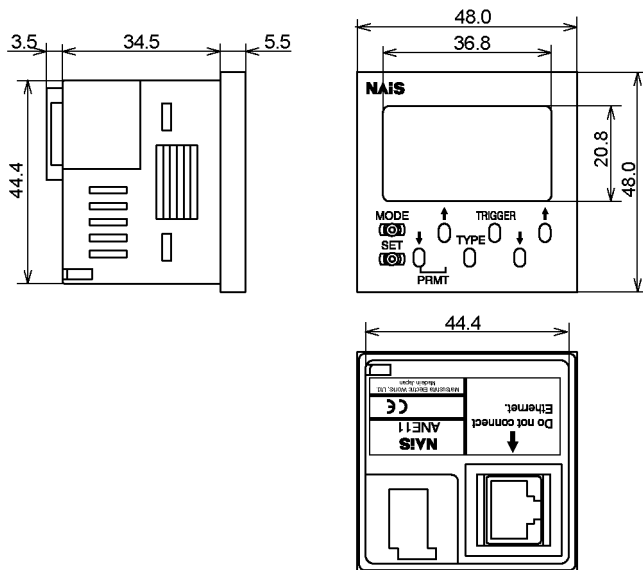


- A: Objektiv
- B: LED-Ringlicht
- C: Anschlusskabel
- D: USB-Stecker
- E: Stecker für RS232-Kabel
- L2 = Kabellänge ca. 3m

Montagewinkel für Sensorkopf :



Bedieneinheit ANE11:



Anzeigeeinheit ANE12:

